

LED AL PROFILE 45° KULMA L+R MUSTA

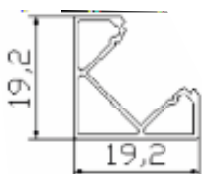
Valmistaja: Direct signs s.r.o.

Tuotenumero: 231477

EAN-numero: 8594195911477

Sisäinen tuotenumero: 30484009

SOVELTUU LED-NAUHA (Direct signs)



Leveys: 19,2 mm

Pituus: 90mm.

Korkeus: 19,2 mm

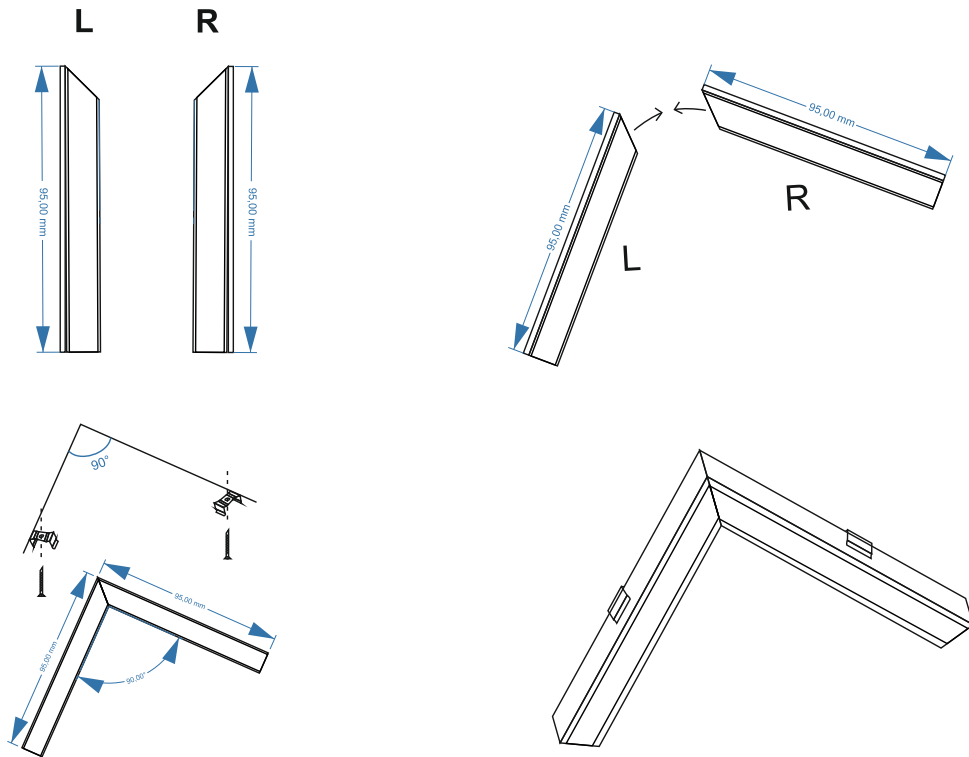
Kuormitus: LED BAND max. 15W/m.

Toimituksen laajuus:

1 kpl AL-profilia, 1 kpl valkoista perspexiä,

2 metallista kiinnikettä, 2 päätykappaletta

LED AL PROFILE 45° KULMA L+R MUSTA



FIN

Huomautus: Ympäristönsuojelu ja hävittäminen

Kuluttaja on lain mukaan velvollinen huolehtimaan elektronisten laitteiden, lampujen ja paristojen asianmukaisesta hävittämisestä, kun ne ovat tulleet käyttökänsä päähän.

Ne voidaan toimittaa maksutta julkisiin keräyspaikkoihin tai palauttaa takaisin myymälään.

Kuluttajan on itse vastattava henkilökohtaisten tietojen poistamisesta.

Lamput ja paristot, jotka voidaan poistaa ilman vaaraa ja joita ei ole asennettu kiinteästi laitteen sisään, on ensin poistettava ja toimitettava erilliseen jätteenkeräykseen.

Oman maasi laissa on säädetty lainmukaisen hävittämisen yksityiskohdat.

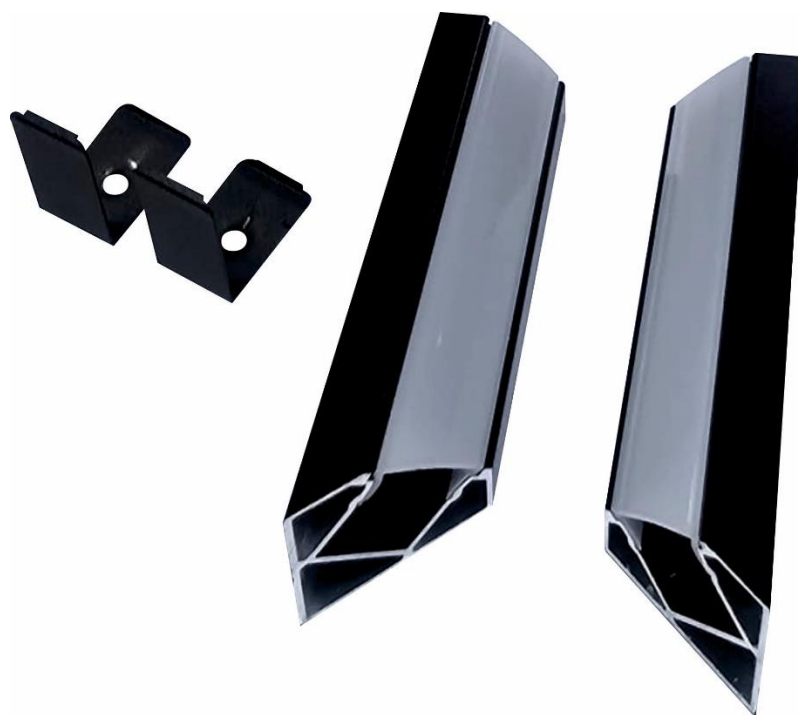
Yliiivattua jätteastiaa esittävä merkki tarkoittaa sähkö- ja elektroniikkalaitteita ja paristoja, joita ei missään tapauksessa saa niiden käyttöön päätyttyä hävittää tavallisen sekajätteen joukossa.

Jätteastian alla olevat merkit tarkoittavat laitteen mahdollisesti sisältämiä aineita (lyijy = Pb, elohopea = Hg, kadmium = Cd).

Tämä erottelu on tarpeen, sillä paristot ja sähkö- ja elektroniikkalaitteet sisältävät sekä arvokkaita luonnonvaroja että myös ihmisille ja ympäristölle haitallisia aineita.

Kun toimitat siihen soveltuvat paristot ja laitteet uudelleen käytettäväksi, keräykseen tai kierrätykseen, edistät sillä ympäristön ja ihmisten terveyden säilymistä ja suojelua.





EU DECLARATION OF CONFORMITY / EU-KONFORMITÄTSERKLÄRUNG

Name and address of the manufacturer:
Name und Anschrift des Herstellers

Direct signs s.r.o.
Kastanova 5, 620 00 Brno, Czech Republic

Object of the declaration:
Gegenstand der Erklärung

LED AL PROFILE SCHWARZ

Apparatus model:
Gerätetyp

695001, 695002, 695101, 695102, **231460**, 231477

This declaration of conformity is issued under the sole responsibility of the manufacturer.
Die alleinige Verantwortung für die Ausstellung dieser Konformitätserklärung trägt der Hersteller.

The object of the declaration described above is in conformity with the relevant Union harmonisation legislation:
Der oben beschriebene Gegenstand der Erklärung erfüllt die einschlägigen Harmonisierungsrechtsvorschriften der Union

2011/65/EU (RoHS)

Brno, Czechia

Direct signs s.r.o.